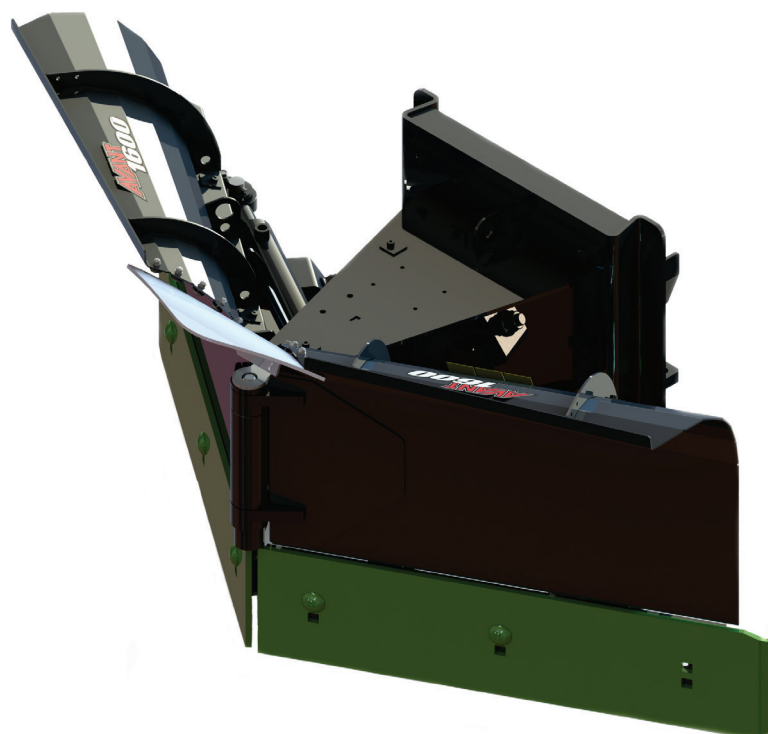


# AVANT®

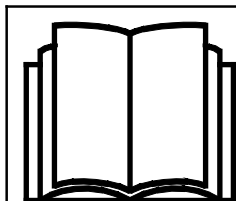
## Handleiding voor gereedschappen



---

### Sneeuwploug

Productnummer      V1600      A451470



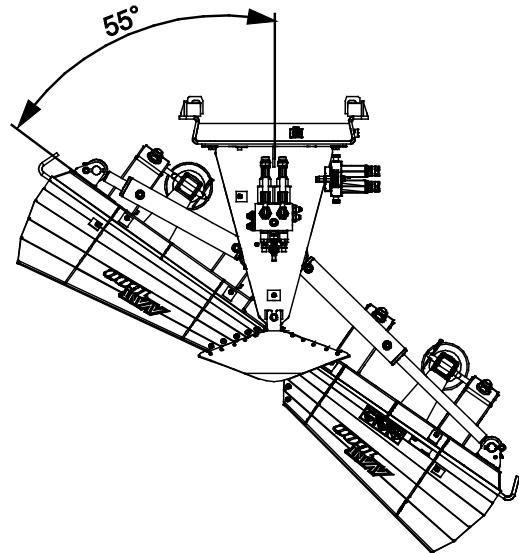
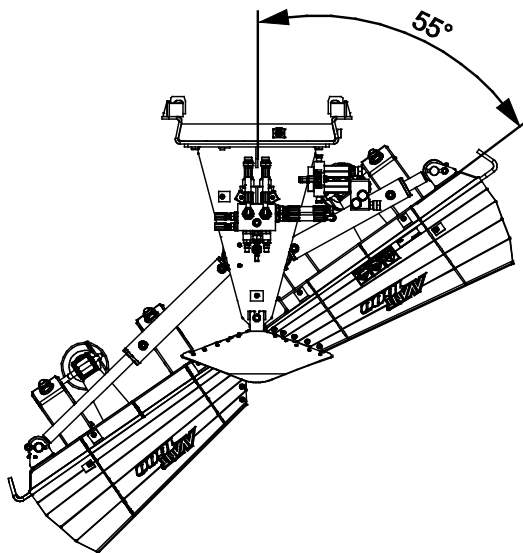
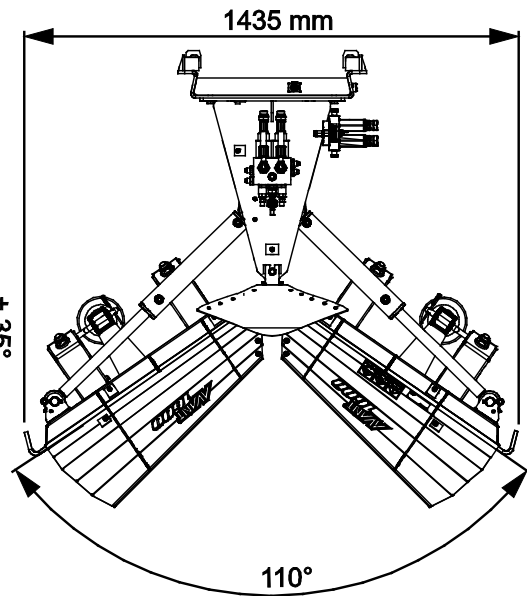
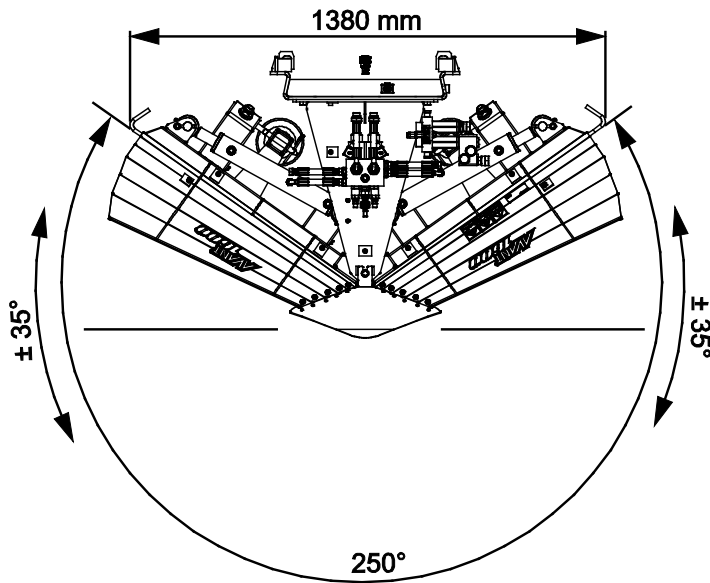
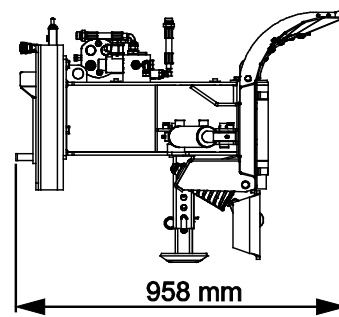
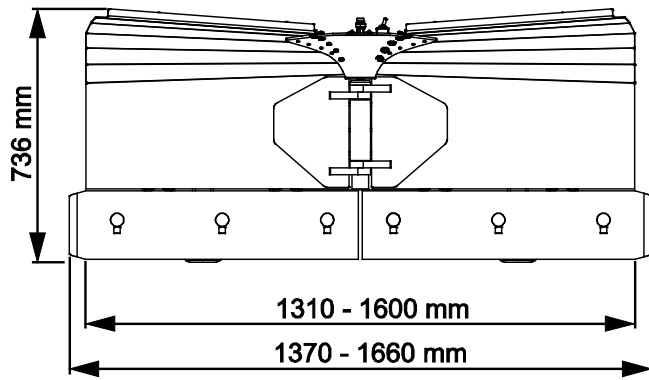
Lees deze handleiding aandachtig alvorens dit machine te gebruiken.

Bewaar deze handleiding voor later gebruik.

Manufacturer:

**AVANT®**  
AVANT TECNO OY  
e-mail: sales@avanttecono.com

Ylötie I  
33470 YLÖJÄRVI  
FINLAND  
Tel. +358 3 347 8800  
Fax +358 3 348 5511



# INHOUDSTABEL

|   |           |
|---|-----------|
| <b>1. INLEIDING</b> .....   | <b>4</b>  |
| Waarschuwingssymbolen die in deze handleiding worden gebruikt .....                   | 5         |
| <b>2. BEOOGD GEBRUIK</b> .....  | <b>6</b>  |
| <b>3. VEILIGHEIDSINSTRUCTIES VOOR HET GEBRUIK VAN HET HULPSTUK</b> .....              | <b>8</b>  |
| 3.1    Persoonlijke beschermingsmiddelen.....   | 10        |
| 3.2    Veilige afsluitprocedure .....   | 10        |
| <b>4. TECHNISCHE SPECIFICATIES</b> .....  | <b>11</b> |
| 4.1    Veiligheidslabels en belangrijkste componenten van het hulpstuk .....          | 12        |
| 4.2    Heffen.....  | 14        |
| <b>5. HET HULPSTUK BEVESTIGEN</b> .....   | <b>15</b> |
| 5.1    De hydraulische slangen vast- en loskoppelen.....                              | 17        |
| 5.2    Elektrische aansluiting .....  | 19        |
| 5.2.1    De kabelbundel van het aanbouwwerktuig aansluiten op de kniklader .....      | 19        |
| <b>6. GEBRUIKSINSTRUCTIES</b> .....   | <b>21</b> |
| 6.1    Controles voor gebruik.....  | 21        |
| 6.2    Kwalificaties van de bestuurder.....   | 22        |
| 6.3    De sneeuwplough bedienen.....  | 23        |
| 6.3.1    Vorbereiding op het gebruik .....  | 23        |
| 6.3.2    De juiste bedrijfspositie.....   | 24        |
| 6.3.3    Tips voor het gebruik .....  | 25        |
| 6.4    Ploegbladdelen draaien .....   | 25        |
| 6.4.1    De hydraulische functies van de sneeuwplough met Opticontrol® gebruiken..... | 27        |
| 6.5    Gescharnierde onderste bladdelen.....  | 27        |
| 6.6    Steunpoten.....  | 28        |
| 6.7    Snijranden van de ploeg.....   | 28        |
| 6.8    Transportpositie.....  | 29        |
| 6.9    Het aanbouwwerktuig opslaan .....  | 29        |
| <b>7. ONDERHOUD EN REPARATIES</b> .....   | <b>30</b> |
| 7.1    Inspectie van hydraulische componenten .....                                   | 30        |
| 7.2    Inspectie van metalen constructies.....  | 31        |
| 7.3    Het hulpstuk reinigen.....   | 31        |
| 7.4    Smeren .....   | 32        |
| 7.5    Afvoeren als afval .....   | 32        |
| <b>8. GARANTIEVOORWAARDEN</b> .....   | <b>33</b> |

## I. Inleiding

---

Avant Tecno Oy bedankt u voor uw aankoop van dit aanbouwwerktuig voor uw Avant-kniklader. De kniklader is ontworpen en geproduceerd op basis van jarenlange ervaring met productontwikkeling en productie. Door uzelf vertrouwd te maken met deze handleiding en de instructies op te volgen, beschermt u uw veiligheid en zorgt u ervoor dat de apparatuur betrouwbaar werkt en lang meegaat. Lees de instructies goed door voordat u de apparatuur begint te gebruiken of onderhoud gaat uitvoeren.

Het doel van deze handleiding is om u te helpen met het volgende:

- de apparatuur op een veilige, efficiënte manier bedienen
- gevaarlijke situaties observeren en voorkomen
- de apparatuur in goede staat houden en een lange levensduur garanderen

Met deze instructies kunnen zelfs personen zonder ervaring het hulpstuk en de kniklader veilig gebruiken. In de handleiding staan ook belangrijke instructies voor ervaren AVANT-bestuurders. Zorg ervoor dat alle personen die de kniklader gebruiken goed zijn geïnformeerd en zichzelf vertrouwd hebben gemaakt met de handleiding van de kniklader, alle hulpstukken die worden gebruikt en alle veiligheidsinstructies voordat ze de apparatuur gebruiken. Het is verboden om de apparatuur voor andere doeleinden of op een andere manier te gebruiken dan wordt beschreven in deze handleiding. Houd deze handleiding gedurende de hele levensduur van de apparatuur bij de hand. Als u de apparatuur verkoopt of overdraagt, vergeet dan niet om deze handleiding aan de nieuwe eigenaar te geven. Als de handleiding kwijt of beschadigd is, kunt u een nieuwe aanvragen bij uw Avant-dealer of de fabrikant.

Naast de veiligheidsinstructies in deze bedienershandleiding moet u ook alle arbeidsveiligheidsregels, plaatselijke wetten en andere voorschriften met betrekking tot het gebruik van de apparatuur in acht nemen. Met name de voorschriften met betrekking tot het gebruik van de apparatuur op openbare wegen moeten in acht worden genomen. Neem contact op met uw Avant-dealer voor meer informatie over plaatselijke eisen voordat u de kniklader op de weg gaat gebruiken.

Neem contact op met uw lokale AVANT dealer voor advies, toebehoren of elk ander probleem dat met het gebruik van de kniklader te maken heeft.

Deze handleiding is een vertaling van de originele instructies in het Engels. Vanwege de doorlopende productontwikkeling kunnen sommige details die in deze handleiding staan verschillen van uw apparatuur. Op de afbeeldingen in deze handleiding kunnen ook optionele apparatuur of functies staan die niet op dat moment verkrijgbaar zijn. We behouden ons het recht voor om de inhoud van de handleiding te veranderen zonder kennisgeving. Copyright © 2023 Avant Tecno Oy. Alle rechten voorbehouden.

## Waarschuwingssymbolen die in deze handleiding worden gebruikt

De volgende waarschuwingssymbolen worden in deze handleiding gebruikt. Ze geven factoren aan waar rekening mee moet worden gehouden om het gevaar voor letsel of schade aan voorwerpen te voorkomen:



### WAARSCHUWING WAARSCHUWINGSSYMBOL

Dit symbool betekent: **“Waarschuwing, let goed op! Dit heeft te maken met uw veiligheid!”**

Lees de boodschap die erop volgt goed, deze waarschuwt voor een onmiddellijk gevaar dat ernstige verwondingen kan veroorzaken.

Het waarschuwingssymbool zelf en met de bijbehorende veiligheidswaarschuwing erbij geeft belangrijke veiligheidsberichten aan in deze handleiding. Het wordt gebruikt om aandacht te vestigen op instructies met betrekking tot uw persoonlijke veiligheid of de veiligheid van anderen. Wees voorzichtig als u dit symbool ziet, het heeft te maken met uw veiligheid. Lees het bericht dat volgt goed door en informeer andere bedieners.

### GEVAAR

Dit signaalwoord wijst op een gevaarlijke situatie die, als deze niet wordt vermeden, zal leiden tot de dood of ernstig letsel.

### WAARSCHUWING

Dit signaalwoord wijst op een mogelijk gevaarlijke situatie die, als deze niet wordt vermeden, kan leiden tot ernstig letsel of de dood.

### VOORZICHTIG

Dit signaalwoord wordt gebruikt als lichte verwondingen het gevolg kunnen zijn wanneer de instructies niet goed worden opgevolgd.

### LET OP

Dit signaalwoord geeft informatie over de juiste bediening en onderhoud van de apparatuur.

Als de instructies bij het symbool niet in acht worden genomen, kan dit leiden tot storing van de apparatuur of andere schade aan eigendommen.

## 2. Beoogd gebruik

---

De AVANT-sneeuwplough is een aanbouwwerktuig dat kan worden gebruikt met de compacte AVANT-knikkladers die te zien zijn in Tabel 1. De sneeuwplough is een veelzijdige, gelede ploeg die bedoeld is voor het ruimen en wegduwen van sneeuw op wegen. De ploeg heeft twee hydraulisch beweegbare bladen. De positie van de bladen kan direct vanaf de bestuurdersstoel worden aangepast met de externe hydrauliek van de kniklader. Hierdoor is het mogelijk om de ploeg in diverse configuraties te gebruiken, zoals een draaibaar recht dozerblad, een v-blad met opvangbak of als puntploeg.

Er is een elektrische selectieklep op de ploeg geïnstalleerd om de bladen op twee verschillende manieren te kunnen besturen. De klep kan elektrisch worden bestuurd met de aparte kabelkit A34731 die bij de ploeg wordt geleverd of met het optionele Opticontrol®-systeem. Voor de besturing van afzonderlijke bladsecties moet Opticontrol® op de kniklader zijn geïnstalleerd.

De zwevende montagebeugel maakt een verticale beweging van de ploeg mogelijk, net als een beperkte horizontale kanteling om het grondoppervlak zo goed mogelijk te kunnen volgen. De onderste bladdelen zijn gescharnierd en worden met veren op hun plaats gehouden. Hierdoor kunnen ze achterwaarts worden gekanteld om een plotselinge stop van de kniklader te voorkomen als het blad tegen een obstakel stoot, om zowel de bestuurder als de bladen te beschermen. Standaard, verstelbare glijplaten zorgen ervoor dat de ploeg ook op ruwe oppervlakken soepel kan bewegen.

De bladranden zijn gemaakt van hoogwaardig, slijtvast staal met hoge treksterkte. Ze kunnen indien nodig worden vervangen. Een kit met rubberen bladen en een ijsschraperkit zijn verkrijgbaar als optie.

Het gebruik van bedieningselementen op de sneeuwplough of de kniklader is alleen toegestaan voor personen die bekend zijn met specifieke veiligheidsinstructies en die de apparatuur veilig kunnen bedienen. Het gebruik van bedieningselementen is alleen toegestaan als u op de bestuurdersstoel zit. De sneeuwplough is niet ontworpen voor een ander gebruik dan in deze handleiding wordt gespecificeerd en mag niet worden gebruikt voor andere doeleinden dan de bedoelde.

Het aanbouwwerktuig heeft een onderhoudsvriendelijk ontwerp. De bestuurder kan het routine-onderhoud zelf uitvoeren. Niet alle reparatiewerkzaamheden kunnen worden uitgevoerd door de bestuurder en veeleisende reparatie- en onderhoudswerkzaamheden moeten worden overgelaten aan professioneel personeel. Alle onderhoudswerkzaamheden moeten worden uitgevoerd met gebruik van geschikte veiligheidsapparatuur. Reserveonderdelen moeten identiek zijn aan de originele specificaties, wat kan worden gegarandeerd door alleen originele reserveonderdelen te gebruiken. Er kan een aparte reserveonderdelencatalogus verkrijgbaar zijn; neem contact op met uw Avant-dealer.

Maak uzelf vertrouwd met de instructies uit de handleiding met betrekking tot reparaties en onderhoud. Neem contact op met uw AVANT-leverancier als u andere vragen heeft over het gebruik of het onderhoud van de apparatuur of als u reserveonderdelen of onderhoudsservice nodig heeft.

**Tabel 1 - Sneeuwplough - Compatibiliteit met Avant-knikladers**

|         |       |                      |              |                   |   |  |                                   |             |          |
|---------|-------|----------------------|--------------|-------------------|---|--|-----------------------------------|-------------|----------|
| Model   |       | 220<br>225<br>225LPG | 313S<br>320S | 419<br>420<br>423 | 520<br>R20<br>523<br>525LPG<br>R28<br>528 | 630<br>R35<br>635<br>640<br>645i<br>650i | 735<br>745<br>750<br>755i<br>760i | 850<br>860i | e5<br>e6 |
| A451470 | V1600 | -                    | -            | •                 | •   | •  | (•)                               | (•)         | •        |

Het wordt aangeraden om het toebehoren alleen te gebruiken met knikladers die zijn gemarkeerd met in Tabel 1. Bij gebruik met modellen die zijn gemarkeerd met ( ) is het mogelijk dat de volledige prestaties niet worden behaald. Er kunnen ook extra conragewichten nodig zijn. Neem contact op met uw Avant-dealer voor compatibiliteit met een model dat niet in de tabel staat.

De compatibiliteitsaanbevelingen zijn gebaseerd op de breedte van de kniklader en het beschikbare laadvermogen.

### 3. Veiligheidsinstructies voor het gebruik van het hulpstuk

Vergeet niet dat veiligheid het resultaat is van diverse factoren. De combinatie kniklader-hulpstuk is zeer krachtig en een onjuist of nalatig gebruik of onderhoud kan ernstig persoonlijk letsel of schade aan voorwerpen veroorzaken. Daarom moeten alle bestuurders zichzelf zorgvuldig vertrouwd maken met het correcte gebruik en de handleidingen van zowel de kniklader als het hulpstuk voordat ze beginnen. Gebruik het hulpstuk niet als u niet volledig bekend bent met de werking en de daarmee samenhangende gevaren.



**Misbruik, nalatig gebruik, of het gebruik van een toebehoren dat in slechte staat is, kan gevaar van ernstige verwondingen veroorzaken.** Maak uzelf vertrouwd met de bediening van de kniklader, de correcte koppelingsprocedure en de juiste manier om het hulpstuk te bedienen in een veilig gebied. Bestudeer met name hoe u de apparatuur op een veilige manier kunt stoppen. Lees alle veiligheidsvoorzorgsmaatregelen goed door.

**Lees alle veiligheidsinstructies goed door voordat u het hulpstuk gebruikt.**



- Als u een aanbouwwerktuig aan de kniklader bevestigt, **zorg er dan voor dat de borgpennen van de snelkoppelingsplaat van de kniklader in de laagste positie zijn en dat ze het aanbouwwerktuig aan de kniklader hebben vergrendeld.** Hef en verplaats nooit onvergrendelde aanbouwwerktuigen.
- Dit aanbouwwerktuig is ontworpen om te worden gebruikt door één bestuurder tegelijk. Laat andere personen niet in de buurt van de gevarezone van de apparatuur komen als deze in gebruik is.
- Transporteer het aanbouwwerktuig altijd zo laag mogelijk om het zwaartepunt laag te houden en houd de telescopische laadarm ingetrokken tijdens het rijden.
- **Gevaar om geraakt te worden bij een plotselinge stop - Ploeg nooit met hoge snelheid tenzij u er zeker van kunt zijn dat er geen obstakels in het werkgebied zijn.** De kniklader kan plotseling stoppen als hij een obstakel raakt. Vergeet niet dat er verborgen obstakels of kwetsbare oppervlakken onder de sneeuw kunnen zitten. Gebruik altijd uw veiligheidsriem en rijd voorzichtig.
- **Gevaar voor verbrijzeling onder het aanbouwwerktuig of de laadarm - Breng het aanbouwwerktuig stevig op de grond voordat u de bestuurdersstoel verlaat.** Zorg ervoor dat het aanbouwwerktuig goed wordt ondersteund tijdens onderhoud of inspecties. Verlaat de bestuurdersstoel niet wanneer de laadarm is opgeheven. Het is gevaarlijk om onder een opgeheven aanbouwwerktuig of laadarm te komen, omdat de laadarm omlaag kan komen door stabiliteitsverlies, mechanische storingen, of als iemand anders aan de besturingsorganen van de kniklader komt.
- **Gevaar voor botsen - Houd een veilige afstand tot andere mensen en obstakels in de bedrijfsomgeving.** Let goed op de omgeving en op andere personen en machines die in de buurt bewegen. Andere personen moeten op een veilige afstand van 2 meter blijven. Let goed op de contouren van het terrein en andere gevaren, zoals takken en bomen, die dicht bij de bestuurder kunnen komen, losse stenen en gladde oppervlakken.
- Zorg ervoor dat u het aanbouwwerktuig niet te ver omhoog kantelt, om te voorkomen dat het over het kantelpunt van het scharnierende, zwevende koppelingssysteem komt. De ploeg kan de laadarm raken of naar de laadarm toe schuiven vanwege de zwevende snelkoppelingsbeugel.





**WAARSCHUWING**

- Alleen gebruiken op goed verlichte gebieden. Zorg ervoor dat alle lichten van de kniklader in goede staat zijn, schoon zijn en goed zijn afgesteld. Extra werkklampen worden aanbevolen voor de kniklader als deze in het donker wordt gebruikt. Markeer alle obstakels in het werkgebied voordat u gaat ploegen, om botsingen te voorkomen.
- Transporteer de ploeg altijd zo laag mogelijk en zo dicht mogelijk bij de machine om het zwaartepunt laag te houden. Gebruik de bedieningselementen van de kniklader langzaam en op een kalme manier, met name tijdens het ploegen.
- Schakel de kniklader uit en plaats het aanbouwwerktuig op een veilige plaats, zoals getoond in de Veilige stopprocedure, voordat u reinigings-, onderhouds- of aanpassingswerkzaamheden uitvoert.
- Gebruik het hulpstuk nooit om personen op te tillen of te vervoeren of als werkplatform, zelfs niet tijdelijk.
- Let goed op de omgeving en op andere personen en machines die in de buurt bewegen. Let goed op de contouren van het terrein en andere gevaren, zoals takken en bomen, die dicht bij de bestuurder kunnen komen, losse stenen en gladde oppervlakken.
- Gebruik alleen toebehoren die in goede staat zijn. Wijzig het toebehoren niet op een manier die de veiligheid kan aantasten.
- Gebruik de apparatuur alleen voor het beoogde doel. Een ander gebruik kan onnodige veiligheidsrisico's met zich meebrengen en de apparatuur kan beschadigd raken.
- Zorg ervoor dat de kniklader is uitgerust met de benodigde veiligheidscomponenten en dat deze werkend zijn. De veiligheidsriem moet worden gebruikt. Als er specifieke gevaren zijn met betrekking tot het bedrijfsgebied, gebruik dan de juiste veiligheidsapparatuur.
- Stop de motor van de kniklader en laat eventuele restdruk af voordat u afstellingen of onderhoudswerkzaamheden uitvoert.
- Lees ook de veiligheidsinstructies en het correcte gebruik van de kniklader in de gebruikershandleiding van de kniklader.



**WAARSCHUWING**

**Gevaar voor verbrijzeling - Laat niemand onder een opgeheven toebehoren of laadarm komen.** Vergeet niet dat de laadarm zelfs omlaag kan worden gebracht of kan worden gekanteld als de motor is uitgeschakeld (gevaar voor verbrijzeling). De kniklader is niet bedoeld om een last een lange periode opgeheven te houden. Breng het hulpstuk altijd omlaag in een veilige positie voordat u de bestuurdersstoel verlaat.



**LET OP**

Neem de plaatselijke voorschriften met betrekking tot het gebruik van de apparatuur op openbare wegen in acht. Het is mogelijk dat de kniklader moet worden geregistreerd voor gebruik op de openbare weg. Neem contact op met uw plaatselijke Avant-dealer of met de plaatselijke autoriteiten voor meer informatie.

### 3.1 Persoonlijke beschermingsmiddelen

**Vergeet niet om de juiste persoonlijke beschermingsmiddelen te dragen:**



- Het geluidsniveau op de bestuurdersstoel kan 85 dB(A) overschrijden, afhankelijk van het knikladermodel en de bedrijfscyclus. Langdurige blootstelling aan hard geluid kan leiden tot gehoorbeschadiging. Gebruik gehoorbescherming wanneer u met de kniklader werkt.



- Draag veiligheidshandschoenen.



- Gebruik veiligheidslaarzen wanneer u met de kniklader werkt.



- Draag een veiligheidsbril als u bijv. hydraulische componenten hanteert.

### 3.2 Veilige afsluitprocedure

**Veilig stoppen van het toebehoren, voordat u in de buurt van het toebehoren komt:**



**WAARSCHUWING**

**Stop het toebehoren altijd volgens de veilige stopprocedure voordat u de bestuurdersstoel verlaat.** De veilige stopprocedure voorkomt alle onbedoelde bewegingen van het toebehoren. Let op: de laadarm kan omlaag komen, zelfs als de motor van de kniklader is uitgeschakeld. Veilige stopprocedure:

- Breng de laadarm en het toebehoren omlaag tot op de grond.
- Schakel de motor van de kniklader uit en vergrendel de parkeerrem.
- Laat de restdruk van het hydraulische systeem af; breng alle hydraulische besturingshendels een paar maal naar hun uiterste positie.
- Zorg ervoor dat de machine niet gestart kan worden, verwijder de contactsleutel.

## 4. Technische specificaties

**Tabel 2 - Sneeuwplough - Specificaties**

| <b>Productnummer</b>  | <b>A451470</b>               |
|---|------------------------------|
| Model:  | V1600                        |
| Bladbreedte:  | 1310-1600 mm                 |
| Totale breedte (met gebogen uiteinde platte rand/ijschraperblad): | 1370-1660 mm                 |
| Gewicht:  | 210 kg                       |
| Zwenkhoek blad:   | ± 35° hydraulisch            |
| Bladhoogte:   | 736 mm                       |
| Aanbevolen toevoer van hydraulische energie:                      | 15-25 l/min (200 Bar)        |
| Maximale toevoer van hydraulische energie:                        | 35 l/min<br>20 MPa (200 Bar) |
| Standaardranden;  | A453069                      |
| Compatibele AVANT-knikladermodellen:                              | Zie tabel 1                  |
| <b>Beschikbare opties</b>   |                              |
| Polyurethaan randen:  | A453068                      |
| Ijschraper randen:  | A453070                      |

De sneeuwplough is uitgerust met een aparte elektriciteitskabel A34731 met een schakelaar om bediening zonder optionele apparatuur op de kniklader mogelijk te maken. Zie pagina 19 voor meer informatie over de elektrische functies van het aanbouwwerktuig.

De volgende apparatuur wordt aanbevolen, maar is niet verplicht op de kniklader:

- Het Opticontrol®-systeem (optionele apparatuur voor knikladers)
- Opticontrol®-uitbreidingskit A437338 voor het bedieningsschakelaarpack voor het aanbouwwerktuig (Niet nodig wanneer de kniklader is uitgerust met een Opticontrol®-systeem)

Deze opties worden sterk aanbevolen voor een betere bruikbaarheid en ergonomie wanneer de sneeuwplough en de bladdraaifuncties vaak worden gebruikt.

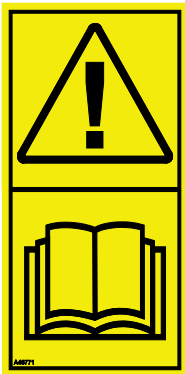
## 4.1 Veiligheidslabels en belangrijkste componenten van het hulpstuk

Hieronder staan de labels en markeringen op het toebehoren. Deze moeten zichtbaar en leesbaar zijn op de apparatuur. Vervang onduidelijke of ontbrekende labels. Nieuwe stickers zijn verkrijgbaar via uw verkoper of via de contactinformatie op de omslag.



**WAARSCHUWING**

**Zorg ervoor dat alle waarschuwingstickers leesbaar zijn.** De waarschuwingslabels bevatten belangrijke veiligheidsinformatie en ze helpen de gevaren met betrekking tot de apparatuur te identificeren en te onthouden. Vervang beschadigde of ontbrekende waarschuwingslabels door nieuwe.



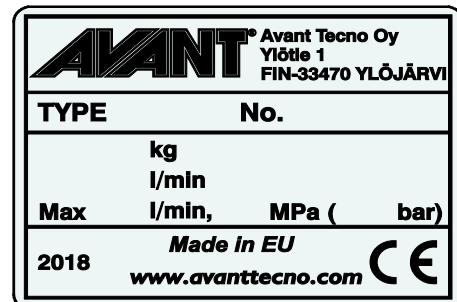
A46771



A46772



A46803

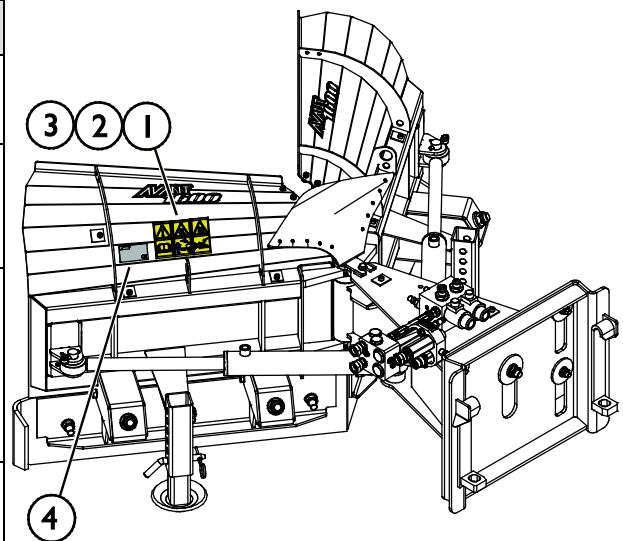


Identificatieplaatje hulpstuk A453498

**Om een nieuwe sticker aan te brengen:** Reinig het oppervlak grondig om al het vet te verwijderen. Laat het helemaal drogen. Verwijder de bescherm laag van de sticker en duw de sticker stevig vast. Raak de lijm op de sticker niet aan.

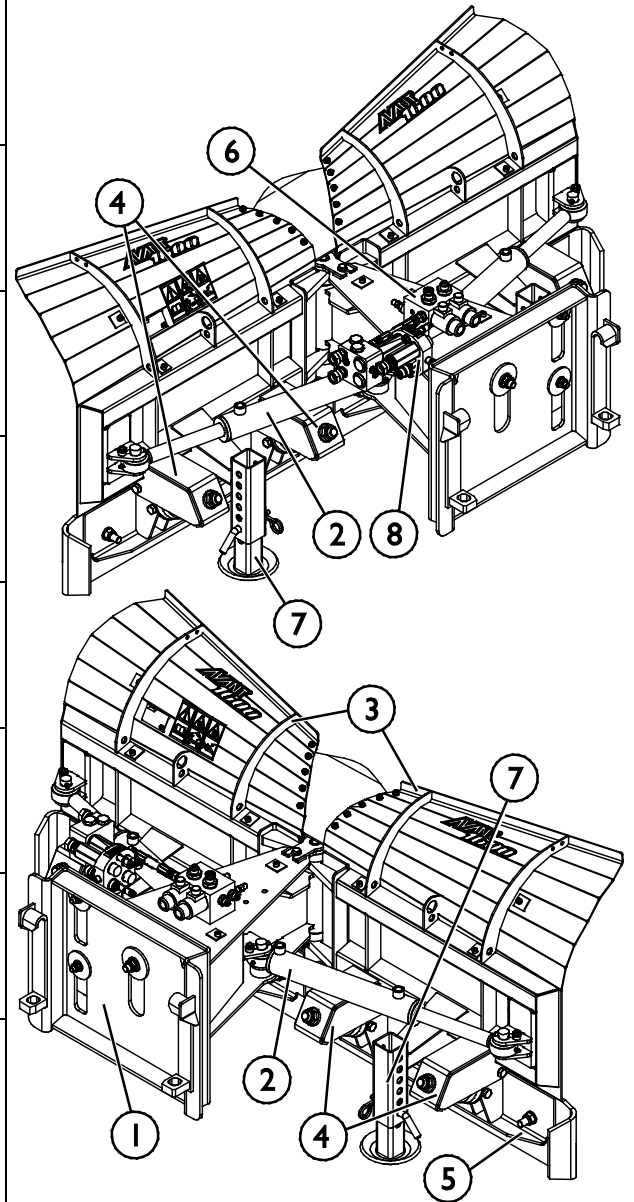
**Tabel 3 - Plaats van stickers en waarschuwingsberichten**

|   | Sticker | Waarschuwing  |
|---|---------|---|
| 1 | A46771  | Gevaar bij verkeerd gebruik - Lees instructies voor gebruik.  |
| 2 | A46772  | Gevaar voor verbrijzeling - Kom niet onder hangende lasten; blijf uit de buurt van omhoog gebrachte apparatuur.   |
| 3 | A46803  | Gevaar voor beknelling en snijden, blijf uit de buurt van bewegende delen, laat de apparatuur niet ingeschakeld achter. Bedien het toebehoren alleen vanaf de bestuurdersstoel. |
| 4 | A453498 | Identificatieplaatje hulpstuk   |



**Tabel 4 - Sneeuwplough - Hoofdcomponenten**

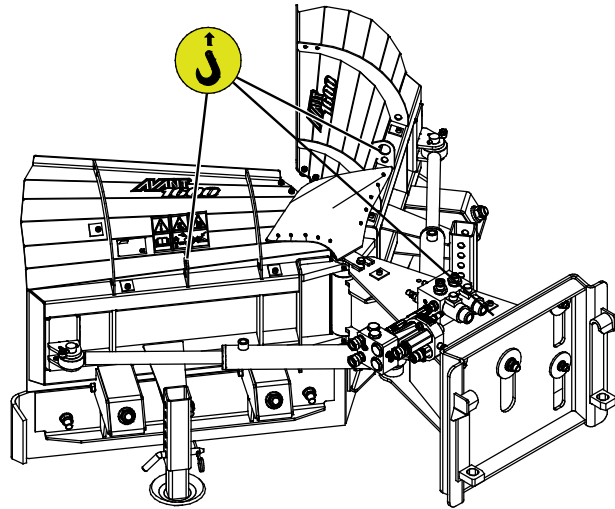
|   |  |
|---|--|
| 1 | Chassis met zweefstand-snelkoppelingssysteem |
| 2 | Hydraulische zwenkcilinders                  |
| 3 | Bladen                                       |
| 4 | Veren voor gescharnierde onderste bladdelen  |
| 5 | Gescharnierd onderste bladdeel               |
| 6 | Besturingsklep                               |
| 7 | Verstelbare glijplaten (standaarduitrusting) |
| 8 | Multiconnector en stroomverdelerklep         |



## 4.2 Heffen

Zorg ervoor dat het aanbouwwerktuig goed is beschermd tegen onbedoelde bewegingen tijdens het heffen. Gebruik het juiste type hefaccessoires, hijsbanden, -kettingen of -haken, bijvoorbeeld. Gebruik geen hefaccessoires als er tekenen van schade, vervorming of andere onveilige omstandigheden aanwezig zijn.

Hef de sneeuwplough op met de hefpunten, die te zien zijn op de afbeeldingen hiernaast.



## 5. Het hulpstuk bevestigen

Het bevestigen van het aanbouwwerktuig aan de kniklader gaat snel en makkelijk, maar het moet voorzichtig gebeuren. Het aanbouwwerktuig wordt aan de laadarm gemonteerd met de snelkoppelplaat op de laadarm en het contragedeelte op het aanbouwwerktuig.

Als het aanbouwwerktuig niet aan de kniklader is vergrendeld, kan het losraken van de kniklader en een gevaarlijke situatie veroorzaken. Rijd nooit met de kniklader en breng de laadarm nooit omhoog als het aanbouwwerktuig niet volledig is vergrendeld. Volg altijd de onderstaande koppelingsprocedure om gevaarlijke situaties te voorkomen. Denk ook aan de veiligheidsinstructies in deze handleiding.



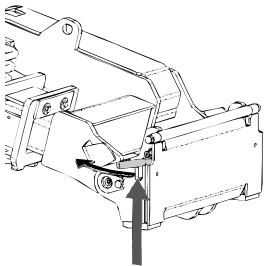
### WAARSCHUWING

**Gevaar voor verbrijzeling - Zorg ervoor dat onvergrendelde toebehoren niet kunnen bewegen of omvallen.** Blijf niet in het gebied tussen het hulpstuk en de kniklader. Bevestig het hulpstuk alleen op een platte ondergrond.

Verplaats of hef nooit hulpstukken die niet zijn vergrendeld.

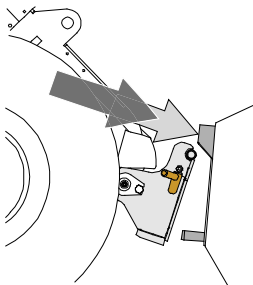
### Avant snelkoppelingssysteem:

#### Stap 1:



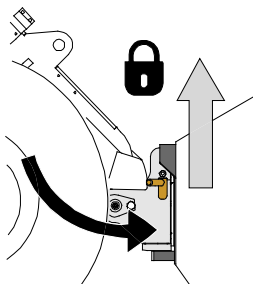
- Til de borgpennen van de snelkoppelingsplaat van de kniklader op en draai ze achteruit in de gleuf zodat ze vergrendeld zijn in de bovenste positie.
- Als uw kniklader is voorzien van een vergrendelingssysteem voor hydraulische aanbouwwerktuigen, raadpleeg dan de aanvullende instructies over het gebruik van het vergrendelingssysteem in de handleiding van de kniklader.
- Zorg ervoor dat de hydraulische slangen en de elektriciteitskabels zo zijn geplaatst dat ze niet tussen de koppelingsplaat van de kniklader en het aanbouwwerktuig komen, en dat ze niet worden platgedrukt of tegen scherpe randen schuren.

#### Stap 2:



- Draai de snelkoppelingsplaat hydraulisch in een scheef vooruit gekantelde positie.
- Rijd de kniklader op het gereedschap. Als uw kniklader is uitgerust met een telescopische laadarm, kunt u deze gebruiken.
- Lijn de bovenste pennen van de snelkoppelingsplaat van de kniklader zo uit dat ze onder de de bijbehorende beugels van het gereedschap zijn.

#### Stap 3:



- Breng de laadarm iets omhoog; trek de besturingshendel van de laadarm achteruit om het aanbouwwerktuig iets van de grond te tillen.
- Draai de besturingshendel van de laadarm naar links om het onderste deel van de snelkoppelingsplaat op het aanbouwwerktuig te draaien.
- Vergrendel de borgpennen met de hand of gebruik de hydraulische vergrendeling.
- **Controleer altijd of de beide borgpennen goed zijn vergrendeld.**



**WAARSCHUWING**

**Gevaar voor verbrijzeling - Voorkom het kantelen van het aanbouwwerktuig.**

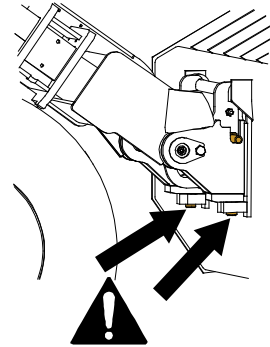
Overmatig kantelen of heffen van een onvergrendeld aanbouwwerktuig vergroot het risico dat het omvalt. Gebruik de automatische vergrendeling van de borgpennen niet als het aanbouwwerktuig meer dan een meter boven de grond wordt opgeheven. Als de borgpennen niet in de normale positie terugkeren tijdens het kantelen, kantel of hef het aanbouwwerktuig dan niet verder. Breng het aanbouwwerktuig omlaag tot op de grond en breng de vergrendeling met de hand aan.



**WAARSCHUWING**

**Gevaar voor vallende voorwerpen - Zorg ervoor dat het gereedschap niet valt.**

Een gereedschap dat niet volledig aan de kniklader is vergrendeld, kan op de laadarm vallen of naar de bestuurder toe, of onder de kniklader vallen tijdens het rijden, waardoor de kniklader niet meer onder controle is. Verplaats of hef nooit gereedschappen die niet zijn vergrendeld. Zorg er voordat u het gereedschap verplaatst of optilt voor dat de borgpennen in de laagste positie zijn en aan beide zijden door de bevestigingen op het gereedschap heen komen.



**WAARSCHUWING**

**Controleer of de kniklader compatibel is met het aanbouwwerktuig.** De stabiliteit van de kniklader, mogelijke overbelasting van het aanbouwwerktuig en de compatibiliteit van de besturingssystemen van de kniklader moeten worden gecontroleerd, naast de mechanische compatibiliteit van het aanbouwwerktuig. Als u het aanbouwwerktuig gebruikt met een kniklader die niet geschikt is voor gebruik van het model van uw aanbouwwerktuig, bestaat het gevaar van kantelen, schade aan het aanbouwwerktuig door overbelasting en risico's met betrekking tot ongecontroleerde bewegingen van het aanbouwwerktuig en zijn onderdelen. Als uw kniklader niet vermeld staat in Tabel 1 op pagina 7, raadpleeg dan uw Avant-dealer voordat u dit aanbouwwerktuig gebruikt.



## 5.1 De hydraulische slangen vast- en loskoppelen

Op Avant-knikladers worden de hydraulische slangen verbonden met het multiconnectorsysteem. Als u een ouder model Avant-kniklader uit de series 300-700 bezit met conventionele snelkoppelingen en u wilt overstappen op het multiconnectorsysteem, neem dan contact op met uw Avant-dealer of servicepoint voor instructies of installatieservice.



**WAARSCHUWING**

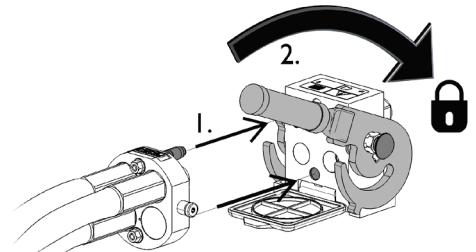
**Gevaar voor beweging van het gereedschap en wegsputtende hydraulische olie - Koppel nooit snelkoppelingen of andere hydraulische componenten vast of los wanneer de bedieningshendel van de extra hydrauliek ingeschakeld is vergrendeld of als het systeem op druk is gebracht.** Het vast- of loskoppelen van de hydraulische koppelingen wanneer het systeem op druk is, kan leiden tot onbedoelde bewegingen van het gereedschap of de uitstoot van vloeistof onder hoge druk, wat ernstig letsel of brandwonden kan veroorzaken. Volg de veilige stopprocedures voordat u hydraulica loskoppelt.

**LET OP**

Houd alle fittingen zo schoon mogelijk; gebruik de beschermdoppen op het gereedschap en de kniklader. Vuil, ijs, enz. kunnen het gebruik van de fittingen aanzienlijk moeilijker maken. Laat de slangen nooit op de grond hangen: plaats de koppelingen op de houder op het gereedschap.

### **Het multiconnectorsysteem aansluiten:**

1. Lijn de pennen van de bevestiging van het gereedschap uit met de bijbehorende gaten van de bevestiging van de kniklader. De multiconnector maakt geen verbinding als de bevestiging van de machine is omgekeerd.
2. Sluit de multiconnector aan en vergrendel hem door de hendel naar de kniklader toe te draaien.

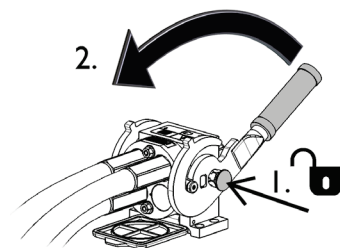


De hendel moet helemaal tot aan de vergrendelde positie makkelijk bewegen. Als de hendel niet soepel schuift, controleer dan of de connector goed is uitgelijnd en goed in positie is en maak de connectors schoon. Schakel de kniklader ook uit en laat de resterende hydraulische druk af.

### **Het multiconnectorsysteem loskoppelen:**

Plaats het gereedschap op een stevige en gelijkmatige ondergrond voordat u het loskoppelt.

1. Schakel de extra hydrauliek van de kniklader uit.
2. Druk op de ontgrendelingstoets en draai tegelijkertijd aan de hendel om de connector los te koppelen.
3. Plaats na deze handeling de multiconnector op zijn houder op het aanbouwwerktuig.



**Hydraulische slangen loskoppelen:**

Breng voordat u de koppelingen loskoppelt het toebehoren omlaag tot een veilige positie op een stevige, vlakke ondergrond. Draai de besturingshendel van de extra hydrauliek in de neutrale stand.

**LET OP**

Maak bij het loskoppelen van het aanbouwwerktuig altijd de hydraulische koppelingen los voordat u de snelkoppelingsplaat ontgrendelt, om schade aan de slang en lekkage van olie te voorkomen. Plaats de beschermdoppen terug op de koppelingen om te voorkomen dat onzuiverheden het hydraulische systeem binnenkomen.

**De hydraulische restdruk aflaten:**

Als er restdruk achterblijft in het hydraulische systeem van het toebehoren, is het vaak wel mogelijk om de hydraulische koppelingen los te koppelen, maar kan het moeilijk zijn om ze de volgende maal weer vast te koppelen. Als de koppelingen niet kunnen worden aangesloten, moet de restdruk worden afgelaten door de bedieningshendel van de extra hydrauliek van de kniklader te draaien, wanneer de motor is uitgeschakeld. Om er zeker van te zijn dat er geen restdruk achterblijft in het hydraulische systeem van het toebehoren, schakelt u de motor van de kniklader uit en beweegt u de bedieningshendel van de extra hydrauliek van de kniklader voor- en achteruit voordat u de koppelingen losmaakt.

## 5.2 Elektrische aansluiting

### *Elektrische functies van het aanbouwwerktuig:*

De gewenste bedrijfsmodus wordt geselecteerd met een van de elektrische koppelingsalternatieven. De elektrische selectieklep van de sneeuwplough kan worden bestuurd met de standaard kabelbundel die bij het aanbouwwerktuig wordt geleverd, of met het Opticontrol®-systeem (optionele apparatuur voor knikladers).

Opticontrol® maakt het mogelijk om alle functies gemakkelijk te gebruiken. Als u op de schakelaars van het bedieningsschakelaarpak van het aanbouwwerktuig drukt, activeert Opticontrol® de externe hydrauliek van de kniklader tegelijkertijd. De functionaliteit van het Opticontrol®-systeem is beschikbaar als uitbreidingskit A437338. Raadpleeg de aparte instructies over het achteraf aanbrengen van de kabelbundel in de instructies van de uitbreidingskit.

### 5.2.1 De kabelbundel van het aanbouwwerktuig aansluiten op de kniklader

Er zijn drie manieren om de elektrische connector aan te sluiten, afhankelijk van de apparatuur op de kniklader en het aanbouwwerktuig. Deze opties worden hieronder weergegeven en uitgelegd.

#### 1. *Als uw kniklader niet is uitgerust met Opticontrol® of het bedieningsschakelaarpak voor het aanbouwwerktuig:*

Gebruik de aparte kabelset met een schakelaar die bij het aanbouwwerktuig wordt geleverd. Sluit deze kabel aan op het elektrische contact van 12 V bij de bestuurdersstoel van de kniklader en op de elektrische stekker van het aanbouwwerktuig.

1. Elektrische stekker, wordt aangesloten op het elektrische contact van 12 V bij de bestuurdersstoel van de kniklader.

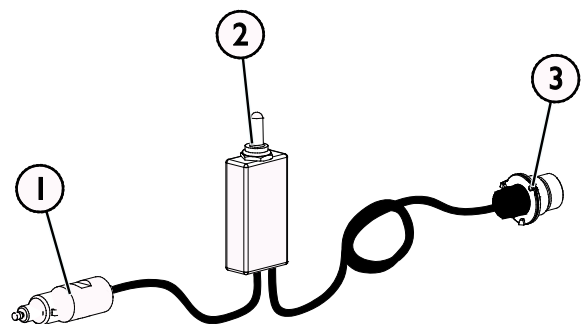
Meer informatie over de vermogensuitgang van de kniklader is te vinden in de handleiding van de kniklader.

#### 2. AAN-UIT-schakelaar

Kies de plaats van de schakelaar in de cabine, zodat u er makkelijk bij kunt maar zonder dat deze onbedoeld kan worden gebruikt.

3. Sluit aan op de elektrische stekker van het aanbouwwerktuig.

Als het aanbouwwerktuig is uitgerust met een elektrische stekker die is geïntegreerd in de multiconnector van het aanbouwwerktuig, verwijder dan de elektriciteitskabel van de multiconnector.



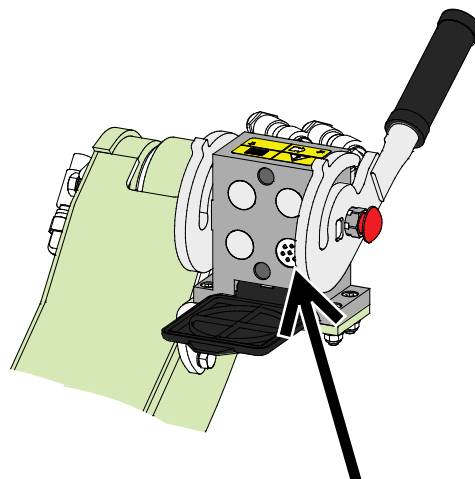
**Kabelbundel A34731**

## 2. Als uw kniklader is

- uitgerust met Opticontrol®, of
- het bedieningsschakelaarpack voor het aanbouwwerktuig, en de kniklader gemaakt is **na** 2016:

Als het elektrische contact in de multiconnector is geïntegreerd, wordt de kabelbundel van het aanbouwwerktuig verbonden wanneer de multiconnector wordt vastgekoppeld. Reinig de beide multiconnectors voordat u de multiconnector aansluit.

De aparte kabelbundel A34731 is in dit geval niet nodig.



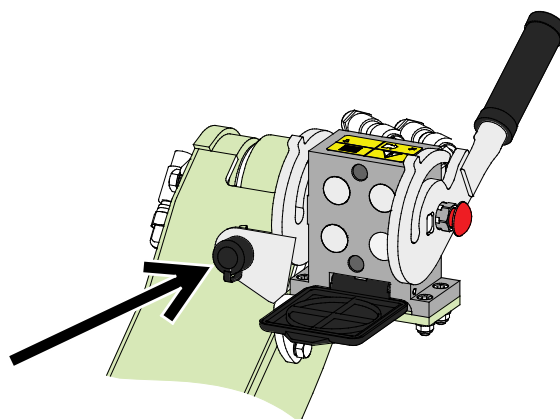
**Opticontrol®, of bedieningsschakelaarpack aanbouwwerktuig, kniklader gebouwd in 2016 of later**

## 3. Als uw kniklader is

- uitgerust met het bedieningsschakelaarpack voor het aanbouwwerktuig, en de kniklader gemaakt is **voor** 2016:

Als er een elektrische aansluiting is bij de multiconnector van de kniklader is, koppel dan de elektrische aansluiting van de multiconnector los en sluit deze aan op de elektrische aansluiting van de kniklader.

De aparte kabelbundel A34731 is in dit geval niet nodig.



**Bedieningsschakelaarpack aanbouwwerktuig, kniklader gebouwd in 2015 of eerder**

### LET OP

Zorg ervoor dat de elektriciteitskabels niet vast komen te zitten, worden platgedrukt of uitgerekt wanneer de apparatuur beweegt.

Met het toebehoren-bedieningsschakelaarpack dat beschikbaar is voor de kniklader, zijn de bedieningsschakelaars van het toebehoren goed bereikbaar aan het einde van de besturingshendel van de laadarm.

Meer informatie over de vermogensuitgang van de kniklader is te vinden in de bedienershandleiding van de kniklader.

## 6. Gebruiksaanwijzingen

Controleer het hulpstuk en de werkomgeving nogmaals voordat u begint te werken en controleer of alle obstakels zijn verwijderd uit de werkomgeving. Een snelle inspectie van de apparatuur en de werkomgeving voor gebruik is belangrijk om de veiligheid en de beste prestaties van de apparatuur te garanderen.

Oefen het gebruik van het toebehoren en zijn bedieningsorganen in een open en veilig gebied. Als u niet bekend bent met de gebruikte kniklader, wordt aangeraden om het gebruik te oefenen zonder toebehoren.



**WAARSCHUWING**

**Gevaar voor botsen - Controleer het werkgebied voordat u de apparatuur gebruikt.**

Als de ploeg een obstakel raakt, kan de kniklader plotseling en onverwacht stoppen, waardoor er verwondingen aan hoofd en lichaam kunnen ontstaan, ondanks het veerontkoppelingssysteem van de bladen of andere veiligheidssystemen.

- Rijd langzaam en let altijd goed op het werkgebied.
- Zorg ervoor dat er geen verborgen obstakels zijn, bijvoorbeeld onder de sneeuw.
- Laat omstanders niet in de buurt van de machine blijven. Stop het aanbouwwerktuig als anderen dichterbij komen dan 2 meter in de buurt van het aanbouwwerktuig komen.
- Markeer eerst alle mogelijke versperringen zodat deze goed zichtbaar zijn, voor zover dat praktisch is, zodat botsingen kunnen worden voorkomen.
- Gebruik de apparatuur alleen op goed verlichte gebieden of zorg ervoor dat de kniklader is voorzien van voldoende lampen.
- De veerbelaste bladdelen verbeteren de veiligheid alleen wanneer u vooruit rijdt - rijd uiterst langzaam achteruit.
- **Draag altijd uw veiligheidsriem.**



**WAARSCHUWING**

**Gevaar voor botsingen - Zorg ervoor dat u goed zicht heeft.** Hef dit aanbouwwerktuig

nooit op tot een hoogte waarop het zicht vanaf de bestuurdersplaats wordt belemmerd. Zorg voor een onbelemmerd zicht in alle richtingen. Houd alle ramen schoon en vrij van vuil, ijs, sneeuw, enz.



**VOORZICHTIG**

**Gevaar voor plotseling stoppen tijdens achteruit rijden - De bladranden kantelen alleen terug als u vooruit rijdt.** Als u achteruit rijdt, zijn de bladdelen onbeweegbaar. Dit

kan een plotselinge stop veroorzaken, met daaruit voortkomende verwondingen, bij een botsing met een obstakel wanneer u achteruit rijdt met de ploeg op de grond. De ploeg is bedoeld om te worden gebruikt en de veiligheidsfuncties werken alleen in de voorwaartse rijrichting.

### 6.1 Controles voor gebruik

- Controleer of alle obstakels, inclusief eventuele verborgen obstakels, van het werkgebied zijn verwijderd, of zichtbaar zijn gemarkeerd, voordat u begint.
- Zorg ervoor dat de onderste bladdelen en hun veerontkoppelingssysteem in volledig werkende staat zijn en gedeblokkeerd zijn voordat u begint met ploegen. Alle veren moeten goed zijn bevestigd en de onderste bladdelen moeten kunnen kantelen.

- Zorg ervoor dat omstanders op veilige afstand zijn als u de apparatuur bedient. Laat niemand het gevarengedebied van de laadarm betreden of recht voor de kniklader staan. Controleer ook of het veilig is om met de kniklader achteruit te rijden. Neem nooit aan dat omstanders blijven staan waar u ze voor het laatst hebt gezien; met name kinderen voelen zich vaak aangetrokken tot de bewegende apparatuur.
- Controleer de algemene staat van het aanbouwwerktuig en de kniklader en controleer op mogelijke hydraulische-olielekken. Voer de dagelijkse controles van de kniklader uit; raadpleeg de handleiding van de producent van de kniklader. Het aanbouwwerktuig mag niet worden gebruikt als er een storing in het hydraulische systeem van de kniklader of het aanbouwwerktuig is. Raadpleeg het hoofdstuk 7 voor onderhoudsinstructies.
- Bestuur het aanbouwwerktuig en de bedieningsorganen van de kniklader alleen als u op de bestuurdersstoel zit. Zorg ervoor dat de kniklader en het aanbouwwerktuig veilig en op de bedoelde manier worden gebruikt. Laat kinderen de apparatuur niet bedienen.
- Denk aan de juiste werkmethode en verlaat de bestuurdersstoel alleen als dat echt nodig is.



#### WAARSCHUWING

**Gevaar voor verwondingen als gevolg van plotseling stoppen - Rijd langzaam en pas altijd op voor mogelijke obstakels.** Voor de veiligheid van de bestuurder is het blad voorzien van veiligheidsmechanismen, om het risico te verminderen dat de machine plotseling stopt, met de verwondingen die daar het gevolg van kunnen zijn. Het bestaan van de veiligheidsfuncties vervangt echter niet de verantwoordelijkheid van de bestuurder. Een zorgvuldige en voorzichtige bediening is essentieel voor de veiligheid. Veiligheidsfuncties zijn op zichzelf geen garantie voor een veilige werking van de ploeg. De prestaties van de veiligheidsfuncties kunnen worden belemmerd in bepaalde omstandigheden, zoals compacte sneeuw of ijs, of wanneer u achteruit rijdt met de kniklader.

## 6.2 Kwalificaties van de bestuurder

Iedereen die het aanbouwwerktuig wil gebruiken, moet:

- Weten wat het beoogde gebruik van het aanbouwwerktuig is.
- Weten hoe de kniklader veilig moet worden gebruikt in verschillende werkomstandigheden.
- De instructies voor het gebruik van het aanbouwwerktuig in deze gebruikshandleiding lezen en ze altijd opvolgen.
- Deze handleiding en de gebruikshandleiding van de kniklader bij de hand houden.
- Zorg ervoor dat de kniklader en het aanbouwwerktuig veilig en op de bedoelde manier worden gebruikt.
- Kinderen de apparatuur nooit laten bedienen.
- Gebruik de kniklader of de aanbouwwerktuigen nooit als u onder invloed bent van alcohol, drugs, medicijnen die uw beoordelingsvermogen kunnen beïnvloeden of slaperigheid kunnen veroorzaken, of als u op een andere manier niet medisch in staat bent om de apparatuur te bedienen.
- Alle eventuele door de werkgever verplichte trainingen voor gebruik voltooiën.
- U moet een geldig rijbewijs hebben bij het bedienen van de apparatuur op wegen, waar dat vereist is door de wet.

## 6.3 De sneeuwploug bedienen

De ploeg is uitgerust met een zwevende koppelingsbeugel die

- snel en gemakkelijk in de juiste werkpositie kan worden gesteld
- verticale beweging van het gereedschap mogelijk maakt om de ploegrand en de glijplaten op de grond te houden op ongelijke oppervlakken
- ook beperkt zijwaarts kantelen van de ploeg mogelijk maakt
- betrouwbaar en eenvoudig te onderhouden is

### **LET OP**

De juiste bedrijfspositie is essentieel om efficiënt te kunnen ploegen en voor de bestuurbaarheid van de kniklader. Houd de ploeg licht tegen de grond en rechtop. Als de ploeg te hard omlaag wordt geduwd, kan de bestuurbaarheid van de kniklader minder worden, omdat de voorwielen dan van de grond af kunnen komen.

### 6.3.1 Voorbereiding op het gebruik

Zorg ervoor dat u bekend raakt met de bedieningselementen en de juiste positie van de ploeg, om de ploeg op de meest efficiënte manier te kunnen gebruiken. Als u de ploeg voor het eerst gebruikt, stel de bladdelen dan in op een rechte positie om de gevolgen van veranderingen in de positie van de ploeg goed te kunnen begrijpen.

#### **Rechtop:**

Als algemene regel moet de ploeg rechtop worden geplaatst. Wanneer de ploeg in de juiste bedrijfspositie is geplaatst:

- is de hele rand van de ploeg in contact met de grond
- stuurt de ploeg de kniklader niet naar de zijkant
- staan de voorwielen van de kniklader stevig op de grond
- verplaatst de ploeg de sneeuw effectief

De werkelijke beste positie van de ploeg hangt af van het werkgebied en de positie van de afzonderlijke bladdelen en kan worden geleerd door ervaring.

#### **Telescopische laadarm:**

Zet de telescopische laadarm van de kniklader in de positie waarin u de ploeg wilt gebruiken. Gewoonlijk moet de telescopische laadarm ingetrokken worden gehouden voor het beste zicht en de beste stabiliteit.

#### **Laadarm-zweefstandsysteem van de kniklader:**

Als de kniklader is uitgerust met het optionele laadarm-zweefstandsysteem, moet dit worden ingeschakeld nadat de ploeg in de bedrijfspositie is geplaatst. De zwevende beugel van het gereedschap maakt het mogelijk om de ploeg efficiënt te gebruiken, zelfs als de kniklader niet is uitgerust met het laadarm-zweefstandsysteem.

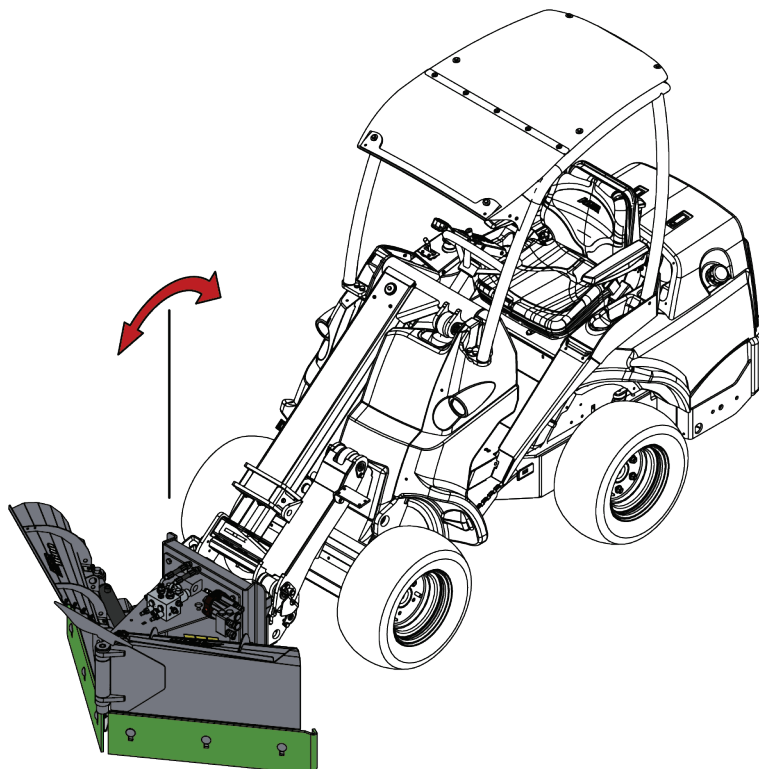
### 6.3.2 De juiste bedrijfspositie

#### 1. Zet het blad op de grond en kantel het rechtop met de besturingshendel van de laadarm van de kniklader:

- Breng de ploeg omlaag op de grond.
- Kantel de snelkoppelingsplaat in verticale positie.

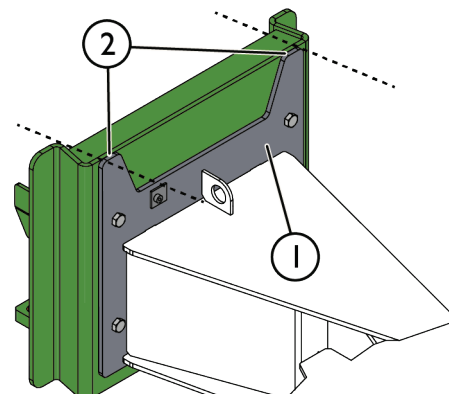
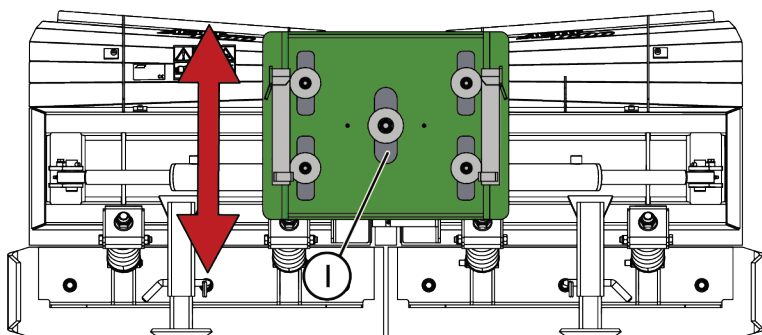
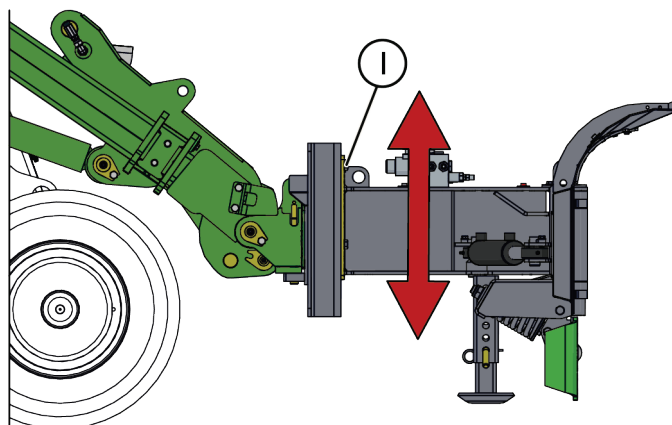
Pas indien nodig de steunpoten aan zodat die ook de grond licht raken, samen met de rand van de ploeg. Zie pagina 27.

- Afhankelijk van de bedrijfsomstandigheden kunt u proberen om het blad iets vooruit of achteruit te kantelen wanneer u bijvoorbeeld ijs verwijdert.



#### 2. Corrigeer de hoogte-instelling van de laadarm: Zet de zwevende aanbouwwerktuigsbeugel in de middelste positie:

- Stel de hoogte van de laadarm zo in dat de zwevende aanbouwwerktuigbeugel (1) in de middelste positie staat, zoals op de afbeelding hiernaast te zien is.
- De indicatorbeugels van de ploeg (2) moeten op gelijke hoogte zijn met de bovenkant van de snelkoppelingsplaat.
- Kantel het aanbouwwerktuig indien nodig opnieuw om het rechtop te houden.





### 6.3.3 Tips voor het gebruik

Als de sneeuwploeg niet in de juiste bedrijfspositie wordt gezet, kunnen de volgende problemen ontstaan:

| <b>Mogelijke oorzaak</b>   | <b>Oplossing</b>  |
|--|---|
| <ul style="list-style-type: none"><li>Alleen de hoeken van het blad zijn in contact met de grond</li></ul>   | De ploeg is naar voren of naar achteren gekanteld. Zorg ervoor dat de ploeg rechtop staat.  |
| <ul style="list-style-type: none"><li>Dankzij de veerontkoppeling kunnen de onderste bladdelen kantelen tijdens normaal gebruik</li></ul>  | De ploeg is te hard tegen de grond geduwd Til de ploeg op en plaats hem in de juiste werkpositie. Zorg ervoor dat het veerontkoppelingssysteem goed is afgesteld. |
| <ul style="list-style-type: none"><li>De voorbanden van de kniklader kunnen van de grond komen tijdens het gebruik</li><li>Het blad sleept de kniklader opzij en het is moeilijk om in een rechte lijn te rijden</li></ul> | De ploeg is te hard tegen de grond geduwd Til de ploeg op en plaats hem in de juiste werkpositie.   |
| <ul style="list-style-type: none"><li>Alleen de linker-/rechterkant van het blad is in contact met de grond</li></ul>  | De zwevende snelkoppelingsplaat van de ploeg kan vastgeklemd zijn. Til de ploeg op en plaats hem weer op de grond.  |
| <ul style="list-style-type: none"><li>Het blad schraapt het oppervlak niet schoon of laat compacte sneeuw achter</li></ul>   | Overweeg om het ijschraperblad te gebruiken om sneeuw te ruimen die tijdens het normale gebruik wordt aangeduwd.  |

### 6.4 Ploegbladdelen draaien

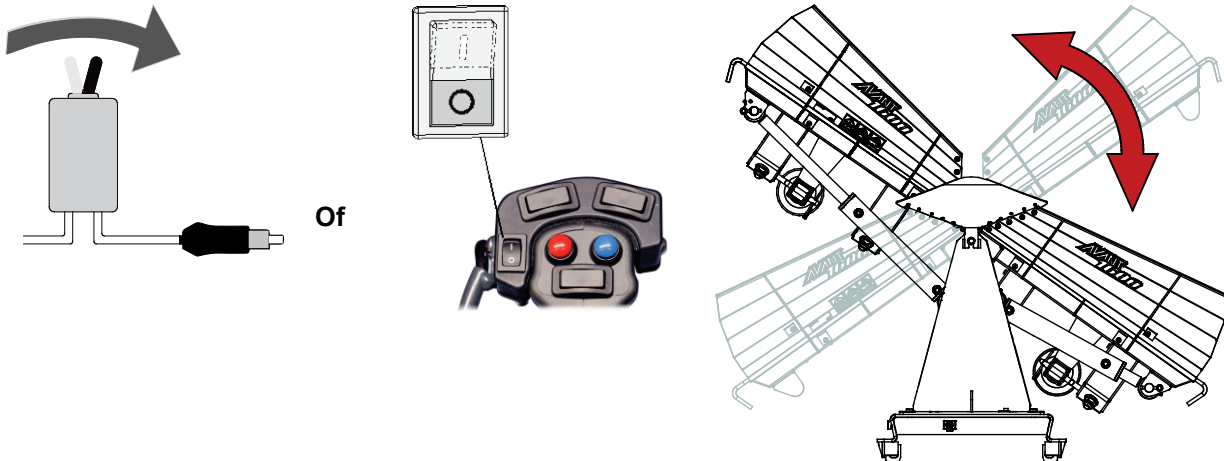
De veelzijdige ploeg en de apart bestuurbare bladdelen maken het mogelijk om de ploeg efficiënt te gebruiken in verschillende werkgebieden en op een manier die het best bij de bedrijfsomstandigheden past.

- Het gebruik van de ploeg als puntploeg maakt het vrijmaken van smalle wegen of trottoirs met eenrichtingsverkeer mogelijk en maakt het mogelijk om zelfs in diepe sneeuw een pad te ploegen.
- De gekantelde positie kan zoals nodig worden afgesteld afhankelijk van de dikte van de sneeuwlaag en de benodigde ploegbreedte. De kant waarnaar de ploeg is gekanteld, kan snel worden veranderd.
- Het gebruik van de ploeg met opvangbak maakt het eenvoudiger om sneeuw op te hopen en werkt als uitstekend hulpmiddel om het ploegen te voltooien.

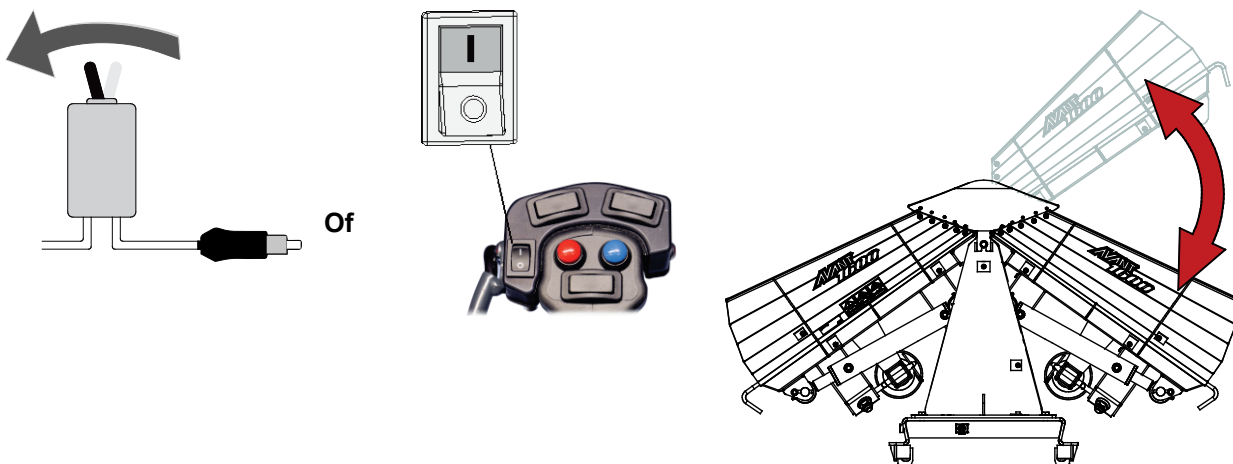
De functie van de bedieningsorganen hangt af van welke opties op de kniklader en de ploeg zijn geïnstalleerd. Om de bladdelen los van elkaar te kunnen besturen, moet de kniklader worden uitgerust met het Opticontrol®-systeem.

**Bij gebruik van de schakelaar van de aparte kabelbundel of van het bedieningsschakelaarpack van het aanbouwwerktuig zonder Opticontrol-modus**

- Wanneer de elektrische schakelaar op de 0-positie staat, bestuurt de besturingshendel van de externe hydrauliek van de kniklader de hoek van de hele ploeg.

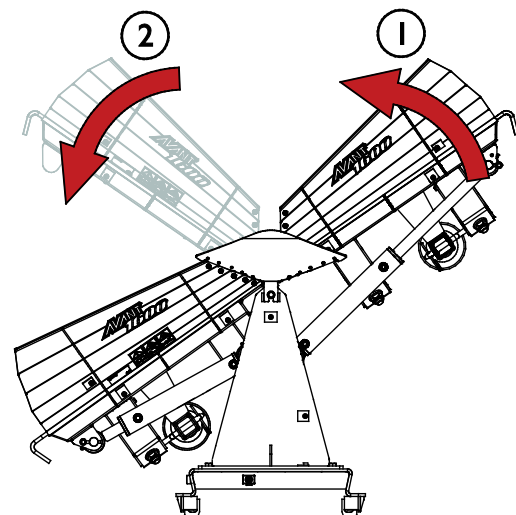


- Wanneer de elektrische schakelaar op de 1-positie staat, bestuurt de besturingshendel van de externe hydrauliek van de kniklader het rechter bladdeel van de ploeg onafhankelijk:



**LET OP**

Wanneer een van de gedeelten de volledige voorste positie bereikt, begint ook het andere gedeelte naar de kniklader te draaien, los van de positie van de elektrische schakelaar. Dit maakt het makkelijk om de ploeg in de rechte bedrijfsmodus te zetten.





**LET OP**

Als de elektrische kabelbundel niet is aangesloten, kan alleen de hoek van de hele ploeg worden bestuurd. Zie pagina 19 voor instructies over de elektrische verbinding.

## 6.4.1 De hydraulische functies van de sneeuwplough met Opticontrol® gebruiken

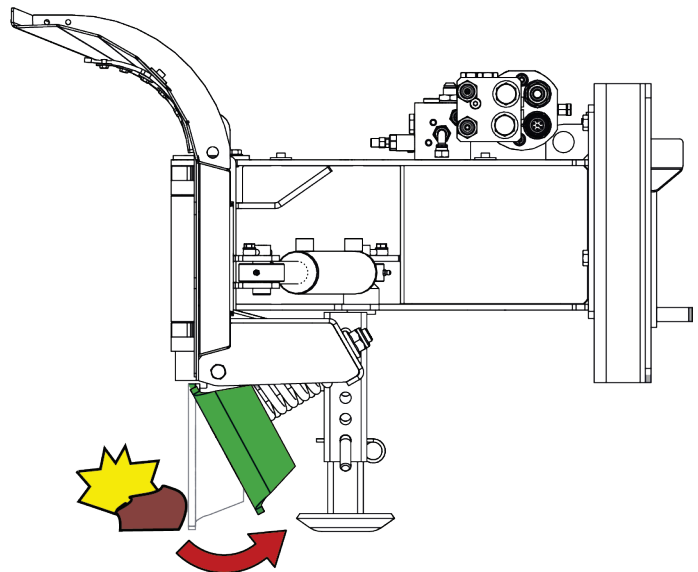
Als de kniklader is uitgerust met Opticontrol®

|  |  |
|--|--|
|   | <ul style="list-style-type: none"> <li>Schakel de Opticontrol®-modus in met de aparte selectieschakelaar op de kniklader. Zie de afbeelding hiernaast.</li> </ul>  |
|  | <ul style="list-style-type: none"> <li>Gebruik de schakelaars van het bedieningsschakelaarpack van het aanbouwwerktuig om de vleugels van het aanbouwwerktuig te besturen. Opticontrol® bestuurt de externe hydrauliekuitgang van de kniklader, zodat schakelaars op de joystick direct kunnen worden gebruikt zonder de besturingshendel van de externe hydrauliek te gebruiken.             <ol style="list-style-type: none"> <li>2-wegselectieschakelaar: Gebruik deze om de linkervleugel te besturen</li> <li>2-wegselectieschakelaar: Gebruik deze om de rechtere vleugel te besturen</li> <li>Gebruik de drukknoppen voor besturing van de externe hydrauliek om de hele ploeg te besturen</li> </ol> <p><b>LET OP:</b> Houd de 0/1-schakelaar (4) in positie 0. Als de 0/1-schakelaar in positie 1 staat, besturen de drukknoppen van de externe hydrauliek alleen de rechtere vleugel.</p> </li> </ul> |

## 6.5 Gescharnierde onderste bladdelen

Om de mogelijkheid van een plotselinge stop bij het raken van een obstakel te verminderen, is de ploeg uitgerust met een veerontkoppelingmechanisme. De onderste bladdelen worden vastgehouden door compressieveren waardoor ze achteruit kunnen kantelen.

De onderste delen kunnen iets bewegen tijdens het normale gebruik. Als de beweging te makkelijk is, stel de veren dan strakker af of vervang ze. De werking van het bladveerontkoppelingssysteem mag niet worden geblokkeerd en de veren mogen niet te strak worden gespannen.



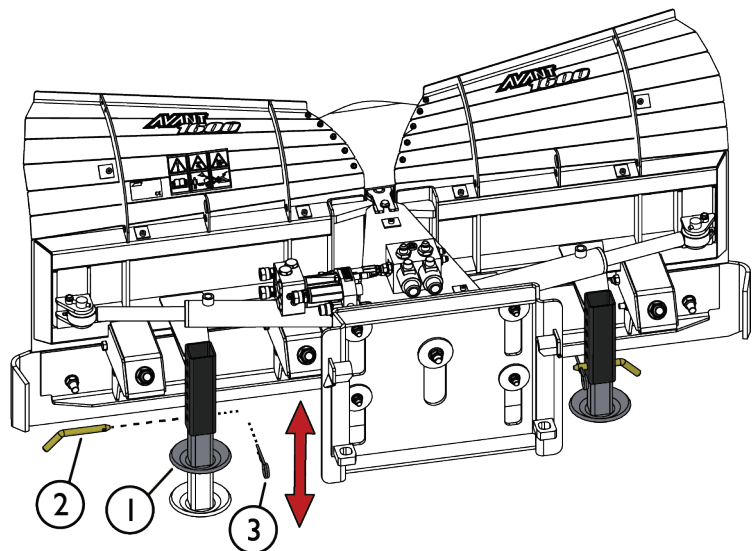
Naast het veerontkoppelingssysteem is de ploeg uitgerust met overdrukkleppen waarmee de bladdelen achteruit kunnen zwenken bij harde botsingen met obstakels, als de bladdelen niet in de extreme achterste positie staan. Het is verboden om de afstelling van het systeem te veranderen. Neem contact op met een erkend servicepoint als u problemen ondervindt met het systeem.

## 6.6 Steunpoten

De standaard glijplaten verbeteren de wendbaarheid tijdens het ploegen en helpen bij het verkrijgen van een gelijkmatig resultaat.

De beide glijplaten moeten zo worden afgesteld dat ze de grond licht raken wanneer de ploeg in de juiste bedrijfspositie staat.

1. Verwijder de borgpen (2).
2. Stel de glijplaat (1) in op de gewenste hoogte.
3. Bevestig glijplaat (1) met de borgpen (2) en bevestig de pen met de splitpen (3).
4. Stel de glijplaten in op de gewenste hoogte, parallel aan beide zijden.

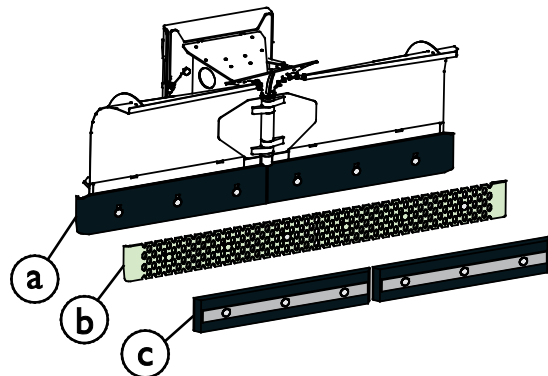


## 6.7 Snijranden van de ploeg

De randplaten van de ploegdelen kunnen worden vervangen, omdat ze verslijten tijdens het gebruik. Afhankelijk van het gebruik kunnen er verschillende bladtypes worden gebruikt. De ploeg heeft standaard 305 mm ruimte tussen de gaten om andere bladranden aan te kunnen brengen.

Alle randopties zijn symmetrisch op zo'n manier dat ze kunnen draaien en omgekeerd kunnen worden geïnstalleerd wanneer de rand versleten is.

- a Het standaard, hogesterkte randblad levert goede prestaties op verschillende oppervlakken en bij algemeen gebruik
- b De kit met bladen voor het snijden van ijs is bedoeld om compacte sneeuw en ijs te breken en om te voorkomen dat de sneeuw wordt platgedrukt tijdens het ploegen.
- c Optionele rubberen bladen zijn meer geschikt voor kwetsbare oppervlakken

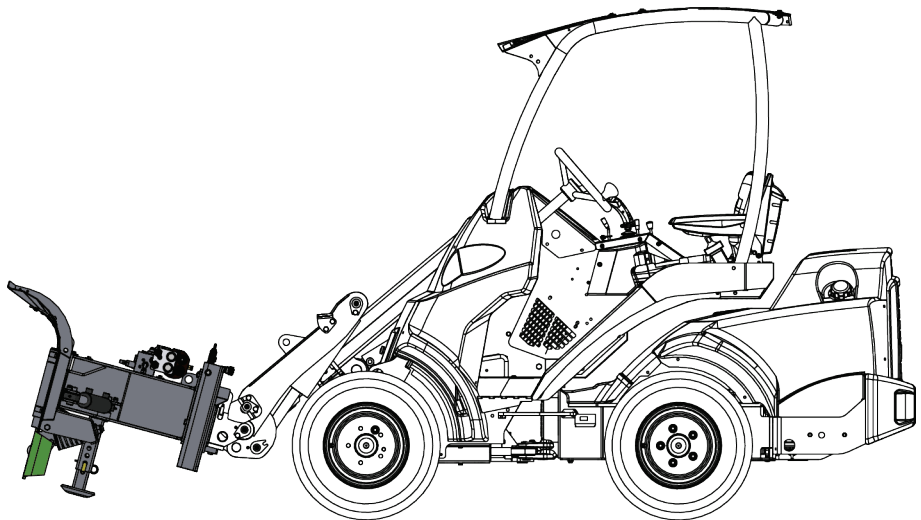


### LET OP

Gebruik het blad nooit zonder dat er een randplaat is bevestigd, of als de randplaat te veel versleten is. Het blad kan makkelijk beschadigd raken als het zonder randplaat wordt gebruikt.

## 6.8 Transportpositie

Houd de kniklader stabiel. Transporteer het aanbouwwerktuig altijd zo laag en dichtbij de grond als mogelijk is. Houd de telescopische laadarm ingetrokken tijdens het rijden.



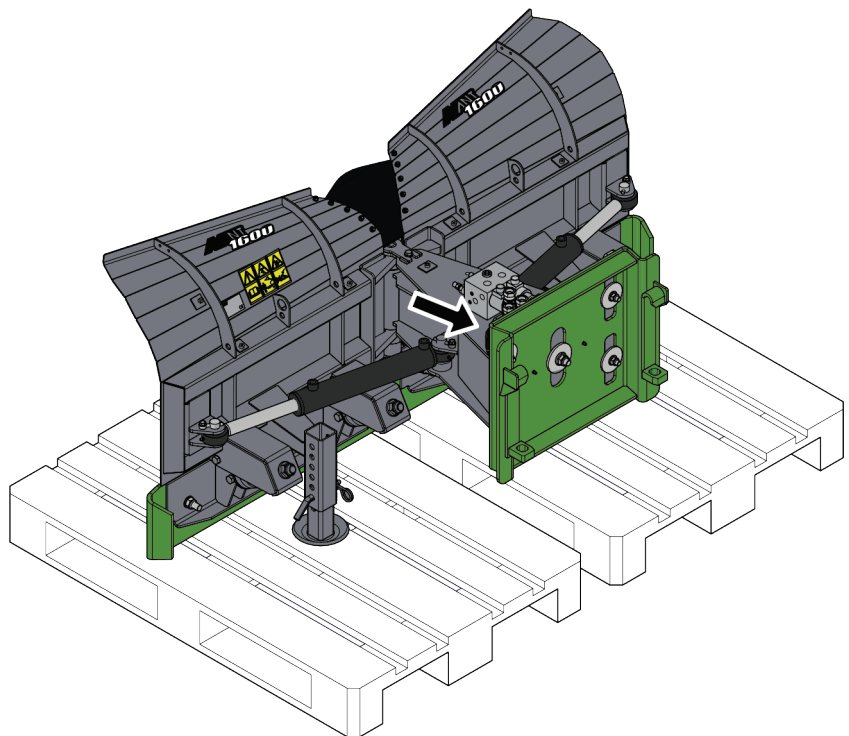
**WAARSCHUWING**

**Kantelgevaar - Houd de kniklader stabiel.** Transporteer het aanbouwwerktuig altijd zo laag en dichtbij de grond als mogelijk is. Houd de telescopische laadarm ingetrokken tijdens het transport.

## 6.9 Het aanbouwwerktuig opslaan

Koppel de sneeuwplөг los en sla hem op op een vlakke ondergrond, zodat hij stevig op het chassis staat. De beste opslagplaats voor het aanbouwwerktuig is een gebied dat beschermd is tegen regen en direct zonlicht.

- Sla het aanbouwwerktuig niet direct op de grond op, plaats er bijvoorbeeld een pallet of houten blokken onder.
- Plaats de multiconnector op de houder, zoals staat aangegeven op de afbeelding hiernaast. Laat de hydraulische connector nooit op de grond liggen.
- Verwijder de meeste sneeuw van de ploeg, zodat het aanbouwwerktuig niet vast kan komen te zitten door smeltende en opnieuw bevrozende sneeuw.
- Zorg ervoor dat de sneeuwplөг stabiel staat tijdens de opslag.



Het is verboden om op de sneeuwplөг te klimmen.

Reinig het aanbouwwerktuig voor langere opslagperioden, werk de verf bij waar dat nodig is, vet de smeerpunten in en smeer de zichtbare gedeelten van de hydraulische-cilinderassen om schade door roest te voorkomen.

## 7. Onderhoud en reparaties

Dit toebehoren heeft een onderhoudsvriendelijk ontwerp. Doorlopend onderhoud omvat regelmatig reinigen en smeren en de staat van het toebehoren controleren. Vanwege het gevaar voor verbrijzeling veroorzaakt door omlaag bewegende machineonderdelen, moeten alle onderhoudswerkzaamheden worden uitgevoerd met de bewegende onderdelen volledig omlaag gebracht en het toebehoren plat rustend op de grond.



**Gevaar voor verbrijzeling - Kom nooit onder het opgeheven toebehoren.** Zorg ervoor dat het toebehoren goed wordt ondersteund tijdens alle onderhoudswerkzaamheden. Kom nooit onder een opgeheven toebehoren. De laadarm kan onverwacht omlaag komen tijdens het onderhoud en ernstige verwondingen veroorzaken door verbrijzeling of stoten, zelfs wanneer de motor van de kniklader niet draait. Alle onderhoudswerkzaamheden en reparaties moeten worden uitgevoerd met het toebehoren omlaag gebracht in een veilige positie.



**Gevaar voor wegschietende voorwerpen door de energie die in de veren is opgeslagen.** Als de bevestigingen waarmee de gecompriëerde veren op hun plaats worden gehouden, worden verwijderd, kan de vrijgekomen energie verwondingen veroorzaken door het wegschieten van de losgemaakte delen. Ga voorzichtig om met veren, maak gecompriëerde veren los op een gecontroleerde manier met de juiste gereedschappen. Zorg ervoor dat de rand van het blad vooruit is gericht (in normale positie) wanneer u aan de veren komt, niet achterover gekanteld om de compressie van de veren te compenseren.

### 7.1 Inspectie van hydraulische componenten

Controleer de staat van de hydraulische slangen en componenten wanneer de motor is uitgeschakeld, het systeem is afgekoeld en de druk is afgelaten. Gebruik de apparatuur niet als u een lek in het hydraulische systeem van het aanbouwwerktuig van de kniklader heeft ontdekt. Lekkende hydraulische vloeistof kan in de huid doordringen en ernstige verwondingen veroorzaken. Roep onmiddellijk medische hulp in als er hydraulische vloeistof doordringt in de huid. Was alle lichaamsdelen die in aanraking zijn geweest met hydraulische olie goed af met water en zeep. Hydraulische vloeistof is ook schadelijk voor het milieu. Het moet worden voorkomen dat hydraulische vloeistof in het milieu lekt. Repareer alle lekken onmiddellijk wanneer u ze ontdekt, omdat een klein lek al snel groot kan worden. Gebruik het aanbouwwerktuig alleen met het type hydraulische olie dat is geaccepteerd voor gebruik in Avant-knikkladers.



**Gevaar voor injectie door de huid van vloeistof met hoge druk - Laat de restdruk af voordat u onderhoud uitvoert.** Raak nooit hydraulische onderdelen aan wanneer het hydraulische systeem onder druk staat, omdat een koppeling kan breken of los kan komen te zitten en de vrijgekomen olie ernstige verwondingen kan veroorzaken. Gebruik de apparatuur niet als u een storing in het hydraulische systeem heeft ontdekt.



Controleer de slangen op scheuren of slijtage. Als er tekenen van lekkage zijn, houdt u, om een onderdeel te controleren, een stukje karton in het gebied waar het lek waarschijnlijk zit. Gebruik niet uw handen om naar lekken te zoeken. Houd de slijtage van de slangen in de gaten en stop het gebruik als het oppervlak van een van de slangen is versleten. Controleer het traject van de slangen; pas de slangklemmen aan om schuren tegen de slangen te voorkomen. De slangen hebben een beperkte levensduur. Afhankelijk van de bedrijfsomstandigheden moeten alle slangen uiterlijk na 3 tot 5 jaar gebruik grondig worden geïnspecteerd en indien nodig worden vervangen.

Als u een storing vindt, betekent dit dat de hydraulische slang of component moet worden vervangen en dat de apparatuur niet mag worden gebruikt totdat deze is gerepareerd. Reserveonderdelen zijn verkrijgbaar bij uw dichtstbijzijnde AVANT-dealer of erkend servicepoint. Laat de reparatiewerkzaamheden over aan professionele onderhoudsmonteurs als u niet voldoende kennis van en ervaring heeft met hydraulische samenstellen om de reparatie veilig uit te kunnen voeren.

## **7.2 Inspectie van metalen constructies**

Ook de metalen constructies van het aanbouwwerktuig moeten regelmatig worden geïnspecteerd. Controleer ze op schade en inspecteer de snelkoppelingsbeugels en het gebied daaromheen zorgvuldig. Het aanbouwwerktuig mag niet worden gebruikt als het is vervormd, gebarsten, gescheurd of op een andere manier is beschadigd.

Reparaties door lassen mogen alleen door professionele lassers worden uitgevoerd. Bij het lassen mogen alleen methoden en additieven worden gebruikt die geschikt zijn voor het staal dat in het aanbouwwerktuig is gebruikt. Neem contact op met uw dichtstbijzijnde service point voor meer informatie.

## **7.3 Het hulpstuk reinigen**

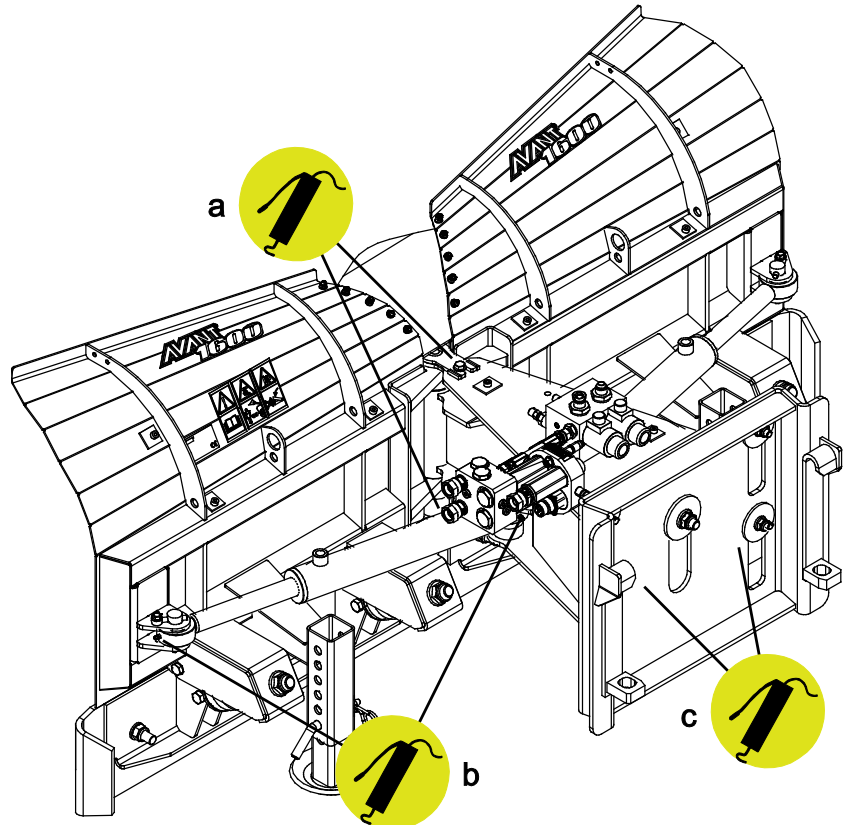
Reinig het hulpstuk regelmatig om te voorkomen dat zich vuil ophoopt dat moeilijker te verwijderen is. Er kan een hogedrukreiniger met een mild reinigingsmiddel worden gebruikt voor het reinigen. Gebruik geen sterke oplosmiddelen en sproei niet direct op de hydraulische componenten of op de labels op het hulpstuk.

## 7.4 Smeren

Er zijn in totaal 10 smeerpunten op de verbindingpunten van het toebehoren. Er moet regelmatig een kleine hoeveelheid vet worden toegevoegd.

Het juiste smeerinterval hangt sterk af van de bedrijfsomstandigheden, maar er moet ten minste na iedere 10 uur gebruik smeermiddel worden toegevoegd. Er moet voldoende smering van de verbindingpunten worden gegarandeerd en als de verbindingpunten vuil zijn geworden, moet er smeermiddel worden toegevoegd; het toegevoegde smeermiddel duwt het vuil uit de verbindingpunten.

Reinig het uiteinde van de nippel voor het smeren en breng een kleine hoeveelheid vet per keer aan. Alle smeernippels zijn standaard R1/8"-nippels. Vervang beschadigde nippels.



De smeerpunten bevinden zich op de volgende plaatsen:

| <b>Ref</b> | <b>Locatie</b>                   | <b>Aantal smeerpunten</b> |
|------------|----------------------------------|---------------------------|
| <b>a</b>   | Bladzwenkpunt                    | 4                         |
| <b>b</b>   | Bladcilinder, op beide bladdelen | 2 per kant                |
| <b>c</b>   | Zwevende snelkoppeling           | 2                         |

## 7.5 Afvoeren als afval

Wanneer het aanbouwwerktuig aan het einde van zijn levensduur is gekomen, recycle het dan en voer het op de juiste manier af. Ontmantel het aanbouwwerktuig en scheid de diverse materialen, zoals bijvoorbeeld plastic, staal, rubber en olie. Laat alle olie weglopen, vang deze op en behandel volgens de geldende plaatselijke voorschriften. Laat nooit olie of andere materialen in het milieu terechtkomen.

Recycle alle materialen door ze af te geven bij een officiële inzamelplaats. Laat een afvalverwerkingsbedrijf de recycling uitvoeren als dat mogelijk is.



## **8. Garantievoorwaarden**

---

Avant Tecno Oy biedt een jaar (12 maanden) garantie vanaf de aankoopdatum op het hulpstuk dat het produceert.

### **De garantie dekt reparatiekosten als volgt:**

- De arbeidskosten worden gedekt als de reparatie niet in de fabriek wordt uitgevoerd.
- De fabriek vervangt defecte componenten of verbruiksgoederen.

De fabriek kan de prijs van de componenten die door de klant worden gekocht vergoeden in speciale gevallen die van tevoren zijn overeengekomen.

### **De garantie dekt het volgende niet:**

- Normale onderhoudswerkzaamheden of onderdelen en verbruiksgoederen die daarvoor nodig zijn.
- Schade die wordt veroorzaakt door ongewone bedrijfsomstandigheden of gebruikswijzen, nalatigheid, structurele veranderingen die zijn aangebracht zonder toestemming van Avant Tecno Oy, gebruik van niet-originele onderdelen of gebrek aan onderhoud.
- Gevolgen van een defect, zoals onderbreking van het werk of andere mogelijke bijkomende schade.
- Reis- en/of vrachtkosten die het gevolg zijn van de reparatie.

|    |                                  |                                  |
|----|----------------------------------|----------------------------------|
| FI | EY-vaatimustenmukaisuusvakuutus  | Alkuperäinen kieliversio         |
| SV | EG-försäkran om överensstämmelse | Originalversion                  |
| EN | EC Declaration of Conformity     | Original language                |
| NL | EG-conformiteitsverklaring       | Vertaling van origineel document |



Valmistaja / Tillverkare / Manufacturer / Fabrikant  
Osoite / Adress / Address / Adres

AVANT TECNO OY  
Ylötie 1  
33470 YLÖJÄRVI,  
FINLAND

Vakuutamme täten, että alla mainitut tuotteet täyttävät konedirektiivin turvallisuus- ja terveysvaatimukset (direktiivi 2006/42/EY muutoksineen). Seuraavia yhdenmukaistettuja standardeja on sovellettu /

Vi försäkrar härmed att nedan beskrivna produkter överensstämmer med hälso- och säkerhetskrav i EG-maskindirektiv (EG-direktiv 2006/42/EG som ändrat). Följande harmoniserade standarder har tillämpats /

We hereby declare that the products listed below are in conformity with the provisions of the Machinery Directive (directive 2006/42/EC as amended). The following harmonized standards have been applied:

Hierbij verklaren we dat de onderstaande producten in overeenstemming zijn met de bepalingen van de Machinerichtlijn (richtlijn 2006/42/EG zoals gewijzigd). De volgende geharmoniseerde normen zijn toegepast

SFS-EN ISO 12100, SFS-EN ISO 4413

Mallit / Modeller / Models / Models

| Avant   |      |         |
|---|------|---------|
| Hydraulitoiminen nivelaura; Avant-kuormaajan työlaite |      |         |
| Hydraulisk vikplog; arbetsredskap för Avant lastare   | 1600 | A451470 |
| Hydraulic snow plow; attachment for Avant loaders     |      |         |
| Sneeuwplöeg; toebehoren voor Avant-knikladers         |      |         |



9.1.2023 Ylöjärvi, Finland

Jani Käkelä,  
Toimitusjohtaja / Verkställande direktör /  
CEO / Directeur





**AVANT<sup>®</sup>**